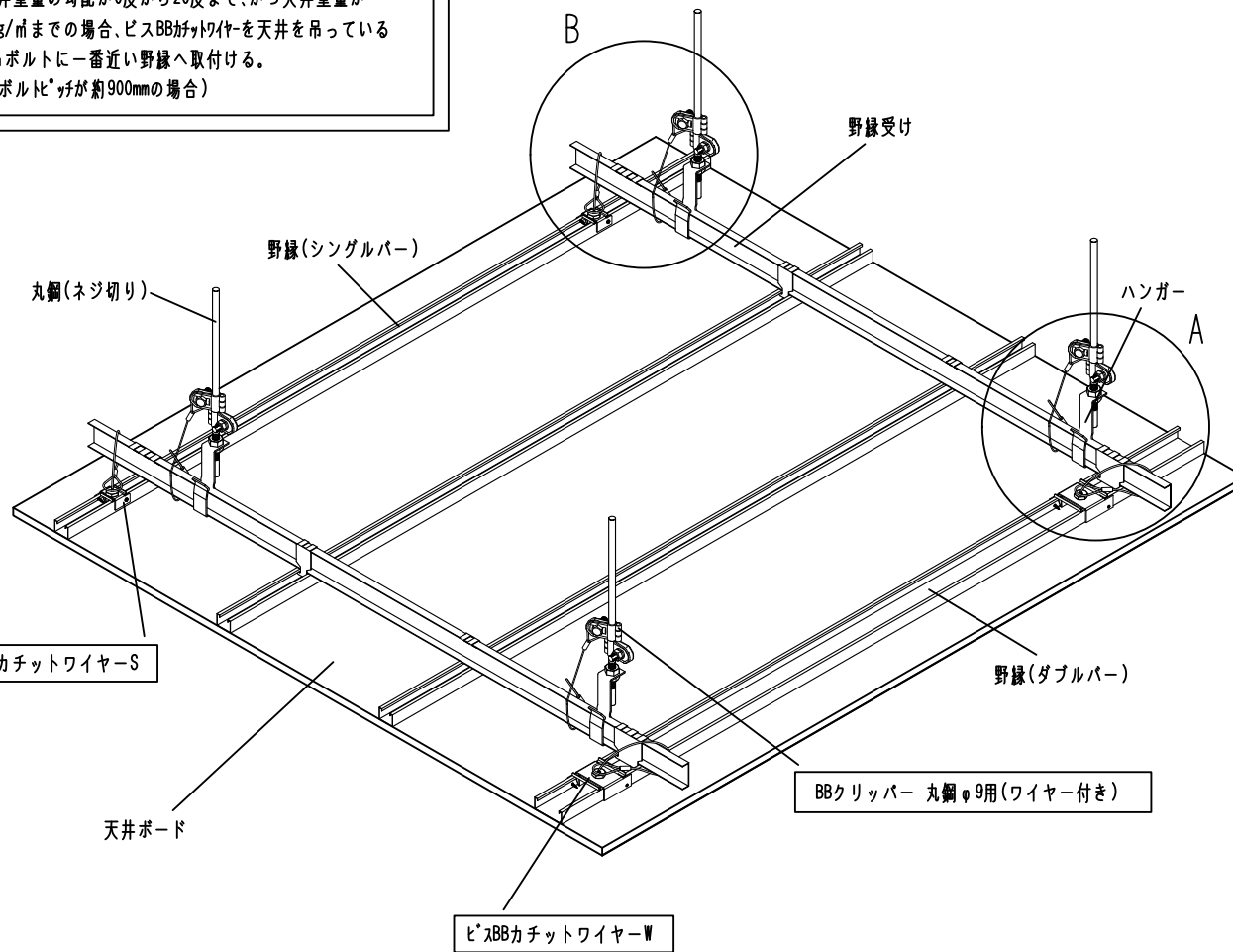
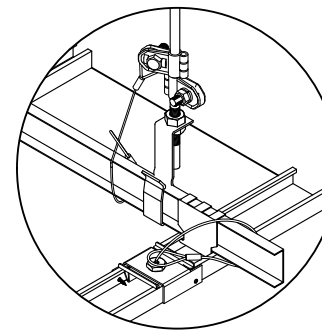


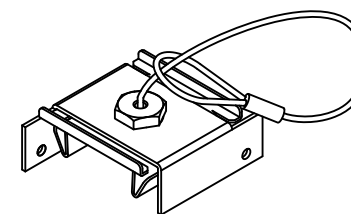
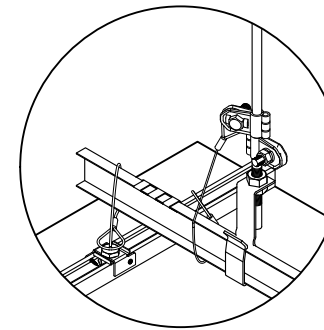
・天井重量の勾配が0度から20度まで、かつ天井重量が20kg/mまでの場合、ビスBBカットワイヤ-を天井を吊っている各吊ボルトに一番近い野縁へ取付ける。
(吊ボルトピッチが約900mmの場合)



A拡大図

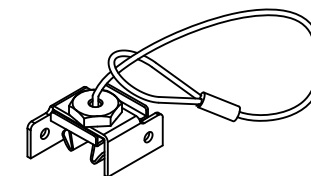


B拡大図



ビスBBカットワイヤ-W (野縁W専用)

※ 推奨最大使用荷重: 20 kg/m

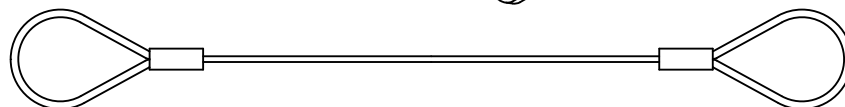
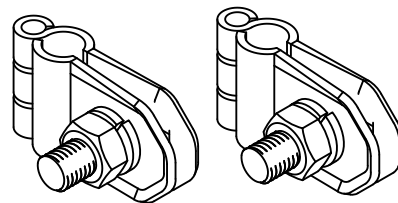


ビスBBカットワイヤ-S (野縁S専用)

※ 推奨最大使用荷重: 20 kg/m

BBクリッパー 丸鋼φ9用(ワイヤー付き)

※ 推奨最大使用荷重: 20 kg/m



承認 鈴木 21/12/15	検定	検出	製品名称 天井落下防止金具取付イメージ図(ビスBBカットワイヤ-(S・W)・BBクリッパー-丸鋼φ9用)	
検出 五味 21/12/15	設計	検出 武田 21/12/15	REV NO.	尺度
商標			 日栄インテック株式会社	